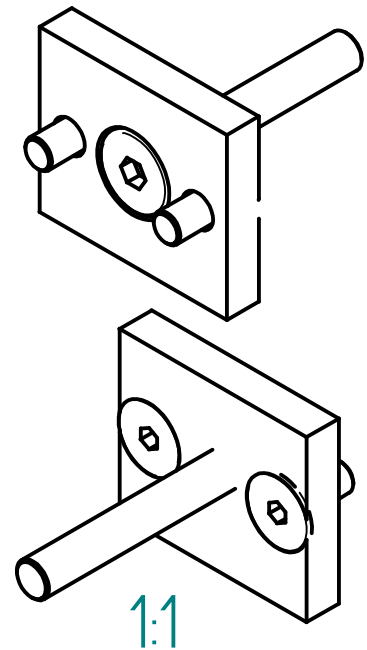


Senkschraube M5x12
142.00039 (2x)



Allgemeintoleranz ISO 2768-m		Kanten gebrochen 0.2-0.3x45°		
02	17.01.2011	pk	0513: Benennung neu Montageplatte Typ B kpl. / Plattendicke neu 6mm	
01	12.07.2001	mk	Bohrung Ø7, neu M6	
Index	Date	Approved	Revision History	
Title			Scale	Material
Befestigungsplatte Typ B kpl.			2:1	Drawn 18.01.2011 Keel Peter
			Checked 18.01.2011 M. Keller	Weight
			Filename	Index
			113.00004	02